

Министерство образования Кировской области

Кировское областное государственное
профессиональное образовательное автономное учреждение
«Колледж промышленности и автомобильного сервиса»

РАССМОТРЕНО
на заседании П(Ц)К _____
Председатель _____ / _____

СОГЛАСОВАНО
заместитель директора по УР
_____ Демакова А.В.

БИЛЕТ № 1
для экзамена
по учебной дисциплине/МДК

ЕН.02 Информатика и информационные технологии в профессиональной деятельности
<i>(код, наименование дисциплины/МДК)</i>
основной профессиональной образовательной программы
ППССЗ
43.02.08 Сервис домашнего и коммунального хозяйства
<i>(код, наименование)</i>

- 1 Значение информационных технологий в профессиональной деятельности.
- 2 Задание на создание таблицы в MS Word. Заполнить таблицу своими данными.

Отметка посещаемости							
№ п/п	Фамилия и инициалы слушателей	ДАТА					
		1.10	2.10	3.10	4.10	5.10	6.10
1.							
2.							
3.							
4.							

Преподаватель: _____

Министерство образования Кировской области

Кировское областное государственное
профессиональное образовательное автономное учреждение
«Колледж промышленности и автомобильного сервиса»

РАССМОТРЕНО
на заседании П(Ц)К _____
Председатель _____ / _____

СОГЛАСОВАНО
заместитель директора по УР
_____ Демакова А.В.

БИЛЕТ № 2
для экзамена
по учебной дисциплине/МДК

ЕН.02 Информатика и информационные технологии в профессиональной деятельности (код, наименование дисциплины/МДК)
основной профессиональной образовательной программы ППССЗ
43.02.08 Сервис домашнего и коммунального хозяйства (код, наименование)

1 Состав и структура персональных ЭВМ и вычислительных систем. Характеристика основных устройств ПК. Основные комплектующие системного блока и их характеристики.

2 Задание на вычисление с помощью математических функций в MS Excel.

По данным таблицы пересчитать поступление, продажу и остаток на конец дня по всем отделам магазина и по всему магазину в целом.

Движение товара	Отделы магазина					Всего по магазину
	Одежда	Трикотаж	Ткани	Обувь	Парфюмерия	
Остаток на начало дня	13785,5 р.	9785,0 р.	5678,0 р.	10670 р.	2579 р.	
Поступило за день	27800,3 р.	5670,7 р.	4300,0 р.	3900,0 р.	1501 р.	
Продано за день	28600,5 р.	10345,0 р.	4890,6 р.	8760,0 р.	1345 р.	
Остаток на конец дня						

Преподаватель: _____

Министерство образования Кировской области

Кировское областное государственное
профессиональное образовательное автономное учреждение
«Колледж промышленности и автомобильного сервиса»

РАССМОТРЕНО
на заседании П(Ц)К _____
Председатель _____ / _____

СОГЛАСОВАНО
заместитель директора по УР
_____ Демакова А.В.

БИЛЕТ № 3

для экзамена

по учебной дисциплине/МДК

ЕН.02 Информатика и информационные технологии в профессиональной деятельности

<i>(код, наименование дисциплины/МДК)</i>

основной профессиональной образовательной программы

ППССЗ

43.02.08 Сервис домашнего и коммунального хозяйства

<i>(код, наименование)</i>

1. Кодирование информации, единицы измерения информации. Структура хранения информации в ПК.
- 2 Задание на создание нумерованного списка в текстовом документе.

Клуб принимал участие в создании:

1. Художественно-публицистического фильма о Калининграде – "Город на королевской горе" (телекомпания Балт ТВ, режиссер – В.Рысский);
2. Документально-исторического фильма о самом крупном древнем святилище Пруссии "Мастер";
3. Нескольких серий авторской программы "Кенигсберг 13" (авт. С.Трифонов);
4. Рекламных клипов с использованием исторического рыцарского материала;
5. Ряда сюжетных выступлений с привлечением профессиональных режиссеров (А.Перебейнос, В.Литвинов)

Преподаватель: _____

Министерство образования Кировской области

Кировское областное государственное
профессиональное образовательное автономное учреждение
«Колледж промышленности и автомобильного сервиса»

РАССМОТРЕНО
на заседании П(Ц)К _____
Председатель _____ / _____

СОГЛАСОВАНО
заместитель директора по УР
_____ Демакова А.В.

БИЛЕТ № 4

для экзамена

по учебной дисциплине/МДК

ЕН.02 Информатика и информационные технологии в профессиональной деятельности

<i>(код, наименование дисциплины/МДК)</i>

основной профессиональной образовательной программы

ППССЗ

43.02.08 Сервис домашнего и коммунального хозяйства

<i>(код, наименование)</i>

1. Понятие операционной системы. Виды операционных систем. Функциональные назначения операционных систем. Средства хранения и переноса информации.
2. Задание на создание маркированного списка в текстовом документе.

Список сценических выступлений:

- ❖ Фестиваль Балтийских городов (1996)
- ❖ Дни города Калининграда с 1997 по 2002 годы
- ❖ Дни Городов - Балтийска, Светлого, Пионерска, Светлогорска
- ❖ Белосток (Польша)
- ❖ Дни Молодежи городов области и соседних Прибалтийских стран.

Преподаватель: _____

Министерство образования Кировской области

Кировское областное государственное
профессиональное образовательное автономное учреждение
«Колледж промышленности и автомобильного сервиса»

РАССМОТРЕНО
на заседании П(Ц)К _____
Председатель _____ / _____

СОГЛАСОВАНО
заместитель директора по УР
_____ Демакова А.В.

БИЛЕТ № 5
для экзамена
по учебной дисциплине/МДК

ЕН.02 Информатика и информационные технологии в профессиональной деятельности
<i>(код, наименование дисциплины/МДК)</i>
основной профессиональной образовательной программы
ППССЗ
43.02.08 Сервис домашнего и коммунального хозяйства
<i>(код, наименование)</i>

1. Основные понятия, классификация и структура автоматизированных информационных систем. Классификация информационных систем.
- 2 Задание на создание презентации с помощью шаблона оформления.

Создать презентацию «Сервис домашнего и коммунального хозяйства» с помощью шаблона оформления.

Преподаватель: _____

Министерство образования Кировской области

Кировское областное государственное
профессиональное образовательное автономное учреждение
«Колледж промышленности и автомобильного сервиса»

РАССМОТРЕНО
на заседании П(Ц)К _____
Председатель _____ / _____

СОГЛАСОВАНО
заместитель директора по УР
_____ Демакова А.В.

БИЛЕТ № 6
для экзамена
по учебной дисциплине/МДК

ЕН.02 Информатика и информационные технологии в профессиональной деятельности (код, наименование дисциплины/МДК)
основной профессиональной образовательной программы ППССЗ
43.02.08 Сервис домашнего и коммунального хозяйства (код, наименование)

1. Глобальная сеть Интернет. История создания Всемирной паутины. Поисковые системы.
- 2 Задание на сортировку данных в MS Excel.

Создайте таблицу расчета заработной платы по образцу. Произведите расчеты во всех столбцах таблицы. Проведите сортировку по фамилиям в алфавитном порядке.

Ведомость начисления заработной платы за октябрь 2021 года

Таб ном	ФИО	Оклад (руб.)	Премия (руб.)	Доплата	Всего начислено (руб.)	Удержания (руб.)	К выдаче (руб.)
			27%	5%		13%	
201	Шорохов С.М.	9 850,00р.					
212	Кравченко С.С.	11 900,00р.					
204	Тарасова А.Д.	8 000,00р.					
203	Степанов А.В.	12 300,00р.					
209	Орлова Н.Н.	10 600,00р.					
208	Шпаро Н.Г.	11 500,00р.					
214	Портнов М.Т.	10 250,00р.					
206	Иванова И.Г.	9 050,00р.					
205	Петрякова А.А.	13 200,00р.					
	Всего:						
	Максимальный доход						
	Минимальный доход						
	Средний доход						

Преподаватель: _____

Министерство образования Кировской области

Кировское областное государственное
профессиональное образовательное автономное учреждение
«Колледж промышленности и автомобильного сервиса»

РАССМОТРЕНО

на заседании П(Ц)К _____
Председатель _____ / _____

СОГЛАСОВАНО

заместитель директора по УР
_____ Демакова А.В.

БИЛЕТ № 7

для экзамена

по учебной дисциплине/МДК

ЕН.02 Информатика и информационные технологии в профессиональной деятельности

<i>(код, наименование дисциплины/МДК)</i>

основной профессиональной образовательной программы

ППССЗ

43.02.08 Сервис домашнего и коммунального хозяйства

<i>(код, наименование)</i>

1. Текстовые редакторы как один из пакетов прикладного программного обеспечения, общие сведения о редактировании текстов. Основы конвертирования текстовых файлов
- 2 Задание на формирование запроса и отчета в БД.

Создать базу данных «Кадры» (Фамилия, имя, отчество, возраст, пол (мужской / женский), должность, стаж, адрес). Заполнить 10 записями.

1. Отобрать людей, чей стаж работы не менее 10 лет.
2. Отобрать всех мужчин младше 30 лет.
3. Сформировать отчет о женщинах со стажем работы менее 3 лет.

Преподаватель: _____

Министерство образования Кировской области

Кировское областное государственное
профессиональное образовательное автономное учреждение
«Колледж промышленности и автомобильного сервиса»

РАССМОТРЕНО

на заседании П(Ц)К _____
Председатель _____ / _____

СОГЛАСОВАНО

заместитель директора по УР
_____ Демакова А.В.

БИЛЕТ № 8

для экзамена

по учебной дисциплине/МДК

ЕН.02 Информатика и информационные технологии в профессиональной деятельности

(код, наименование дисциплины/МДК)

основной профессиональной образовательной программы ППССЗ

43.02.08 Сервис домашнего и коммунального хозяйства

(код, наименование)

1. Оформление страниц документов, формирование оглавлений. Расстановка колонтитулов, нумерация страниц, буквица.

2 Задание на формирование оглавления в текстовом документе. Шрифт TNR, 14

Трудовой кодекс Российской Федерации

от 30 декабря 2001 г. N 197-ФЗ

Принят Государственной Думой 21 декабря 2001 года

Одобрен Советом Федерации 26 декабря 2001 года

ЧАСТЬ ПЕРВАЯ

РАЗДЕЛ I. ОБЩИЕ ПОЛОЖЕНИЯ

ГЛАВА 1. ОСНОВНЫЕ НАЧАЛА ТРУДОВОГО ЗАКОНОДАТЕЛЬСТВА

Статья 1. Цели и задачи трудового законодательства

Целями трудового законодательства являются установление государственных гарантий трудовых прав и свобод граждан, создание благоприятных условий труда, защита прав и интересов работников и работодателей.

Основными задачами трудового законодательства являются создание необходимых правовых условий для достижения оптимального согласования интересов сторон трудовых отношений, интересов государства, а также правовое регулирование трудовых отношений и иных непосредственно связанных с ними отношений по:

- организации труда и управлению трудом;
- трудоустройству у данного работодателя;
- профессиональной подготовке, переподготовке и повышению квалификации работников непосредственно у данного работодателя;
- социальному партнерству, ведению коллективных переговоров, заключению коллективных договоров и соглашений;
- участию работников и профессиональных союзов в установлении условий труда и применении трудового законодательства в предусмотренных законом случаях;
- материальной ответственности работодателей и работников в сфере труда;
- надзору и контролю (в том числе профсоюзному контролю) за соблюдением трудового законодательства (включая законодательство об охране труда);
- разрешению трудовых споров.

Статья 2. Основные принципы правового регулирования трудовых отношений и иных непосредственно связанных с ними отношений

Исходя из общепризнанных принципов и норм международного права и в соответствии с Конституцией Российской Федерации основными принципами правового регулирования трудовых отношений и иных непосредственно связанных с ними отношений признаются:

Преподаватель: _____

Министерство образования Кировской области

Кировское областное государственное
профессиональное образовательное автономное учреждение
«Колледж промышленности и автомобильного сервиса»

РАССМОТРЕНО
на заседании П(Ц)К _____
Председатель _____ / _____

СОГЛАСОВАНО
заместитель директора по УР
_____ Демакова А.В.

БИЛЕТ № 9

для экзамена

по учебной дисциплине/МДК

ЕН.02 Информатика и информационные технологии в профессиональной деятельности

<i>(код, наименование дисциплины/МДК)</i>

основной профессиональной образовательной программы

ППССЗ

43.02.08 Сервис домашнего и коммунального хозяйства

<i>(код, наименование)</i>

1. Шаблоны и стили оформления.
- 2 Задание на установку колонтитулов в текстовом документе.

Организация и структура локальных компьютерных сетей.

Возможность передачи знаний. Информации – основа прогресса всего общества в целом и каждого человека в отдельности.

С появлением компьютера у человека появился мощный инструмент для работы с информацией. Сегодня компьютеры хранят огромные объемы информации, позволяют быстро ее найти по заданным признакам, посмотреть на экране, распечатать. Переслать другим людям. Проблемы передачи информации в электронном виде с одного компьютера на другой решаются с помощью компьютерных сетей – множества компьютеров, соединенных линиями передачи информации

Преподаватель: _____

Министерство образования Кировской области

Кировское областное государственное
профессиональное образовательное автономное учреждение
«Колледж промышленности и автомобильного сервиса»

РАССМОТРЕНО
на заседании П(Ц)К _____
Председатель _____ / _____

СОГЛАСОВАНО
заместитель директора по УР
_____ Демакова А.В.

БИЛЕТ № 10

для экзамена

по учебной дисциплине/МДК

ЕН.02 Информатика и информационные технологии в профессиональной деятельности

<i>(код, наименование дисциплины/МДК)</i>

основной профессиональной образовательной программы

ППССЗ

43.02.08 Сервис домашнего и коммунального хозяйства

<i>(код, наименование)</i>

1. Работа с таблицами и рисунками в тексте. Водяные знаки в тексте.
- 2 Задание на поиск информации в Интернете.

Найти информацию об устройствах вывода информации и создать текстовый документ с сообщением по теме.

Преподаватель: _____

Министерство образования Кировской области

Кировское областное государственное
профессиональное образовательное автономное учреждение
«Колледж промышленности и автомобильного сервиса»

РАССМОТРЕНО
на заседании П(Ц)К _____
Председатель _____ / _____

СОГЛАСОВАНО
заместитель директора по УР
_____ Демакова А.В.

БИЛЕТ № 11

для экзамена

по учебной дисциплине/МДК

ЕН.02 Информатика и информационные технологии в профессиональной деятельности

<i>(код, наименование дисциплины/МДК)</i>

основной профессиональной образовательной программы

ППССЗ

43.02.08 Сервис домашнего и коммунального хозяйства

<i>(код, наименование)</i>

1. Слияние документов. Издательские возможности редактора
- 2 Задание на создание презентации.

Создать презентацию на тему: «Сущность и социальная значимость будущей профессии».

Преподаватель: _____

м Министерство образования Кировской области

Кировское областное государственное
профессиональное образовательное автономное учреждение
«Колледж промышленности и автомобильного сервиса»

РАССМОТРЕНО

на заседании П(Ц)К _____
Председатель _____ / _____

СОГЛАСОВАНО

заместитель директора по УР
_____ Демакова А.В.

БИЛЕТ № 12

для экзамена

по учебной дисциплине/МДК

ЕН.02 Информатика и информационные технологии в профессиональной деятельности

(код, наименование дисциплины/МДК)

основной профессиональной образовательной программы

ППССЗ

43.02.08 Сервис домашнего и коммунального хозяйства

(код, наименование)

1. Основы компьютерной графики. Форматы графических файлов.

2 Задание на построение диаграммы в MS Excel.

- Вычислите ежемесячные затраты фирмы «Твистор» на проект «Зеленый остров», а также суммарные затраты за четыре месяца по статьям расходов.
- Постройте объемную гистограмму, содержащую данные о проекте «Зеленый остров» за апрель.
- Вычислите, каковы были затраты по каждой статье в среднем за четыре месяца, и постройте по этим данным линейчатую диаграмму.
- Постройте круговую диаграмму, показывающую, какая доля общей суммы расходов приходилась на каждую из статей в марте.

ФИРМА "Твистор"

Проект "Зеленый остров"

Анализ издержек

Наименование	Январь	Февраль	Март	Апрель	Всего:	В среднем:	% от итога за март
Контракты	3 000,00р.	3 600,00р.	2 700,00р.	2 880,00р.			
Гонорары	1 500,00р.	2 052,00р.	2 658,00р.	2 280,00р.			
Реклама	2 880,00р.	2 328,00р.	1 650,00р.	2 394,00р.			
Фотографии	1 043,70р.	585,96р.	338,58р.	562,02р.			
Приемы	531,24р.	453,90р.	589,32р.	298,50р.			
Поездки	1 074,00р.	2 074,92р.	1 550,04р.	1 907,94р.			
Поддержка	2 378,70р.	2 531,40р.	2 705,94р.	2 928,00р.			
Дискеты	1 133,94р.	1 404,00р.	2 052,12р.	1 426,92р.			
Проспекты	2 873,70р.	2 110,98р.	3 465,30р.	3 960,00р.			
Итого:							
В среднем:							
Максимально:							

Преподаватель: _____

мм Министерство образования Кировской области

Кировское областное государственное
профессиональное образовательное автономное учреждение
«Колледж промышленности и автомобильного сервиса»

РАССМОТРЕНО
на заседании П(Ц)К _____
Председатель _____ / _____

СОГЛАСОВАНО
заместитель директора по УР
_____ Демакова А.В.

БИЛЕТ № 13

для экзамена

по учебной дисциплине/МДК

ЕН.02 Информатика и информационные технологии в профессиональной деятельности

(код, наименование дисциплины/МДК)

основной профессиональной образовательной программы

ППССЗ

43.02.08 Сервис домашнего и коммунального хозяйства

(код, наименование)

1. Способы получения графических изображений – рисование, оптический (сканирование).

2 Задание на создание таблицы в MS Word.

ТАБЛИЦА ЦВЕТОВ

Название цветов	Количество частей краски		
	<u>Красная</u>	<u>Зеленая</u>	<u>Голубая</u>
Черный	0	0	0
Оранжевый	255	179	0
Фиолетовый	185	6	255
Сиреневый	255	89	255
Желтый	255	255	134
Белый	255	255	255

Преподаватель: _____

Министерство образования Кировской области

Кировское областное государственное
профессиональное образовательное автономное учреждение
«Колледж промышленности и автомобильного сервиса»

РАССМОТРЕНО
на заседании П(Ц)К _____
Председатель _____ / _____

СОГЛАСОВАНО
заместитель директора по УР
_____ Демакова А.В.

БИЛЕТ № 14

для экзамена

по учебной дисциплине/МДК

ЕН.02 Информатика и информационные технологии в профессиональной деятельности (код, наименование дисциплины/МДК)
основной профессиональной образовательной программы ППССЗ
43.02.08 Сервис домашнего и коммунального хозяйства (код, наименование)

1. Растровые и векторные графические редакторы. Прикладные программы для обработки графической информации (Например: Microsoft Paint; Corel DRAW, Adobe Photoshop)

2 Задание на вычисление с помощью математических функций в MS Excel.

Создайте таблицу, вычислите сумму в долларах и в рублях и общую сумму закупки.

Заявка на покупку вычислительной и оргтехники				
Название товара	Цена за шт.(\$)	Количество	Сумма (\$)	Сумма по курсу в руб.
курс доллара	78			
Компьютер	690	2		
Компьютер	530	5		
Компьютер	420	10		
принтер	210	1		
принтер	150	3		
сканер	170	2		
сканер	150	1		
телефакс	199	3		
телефакс	148	2		
		Итого:		

Преподаватель: _____

м Министерство образования Кировской области

Кировское областное государственное
профессиональное образовательное автономное учреждение
«Колледж промышленности и автомобильного сервиса»

РАССМОТРЕНО
на заседании П(Ц)К _____
Председатель _____ / _____

СОГЛАСОВАНО
заместитель директора по УР
_____ Демакова А.В.

БИЛЕТ № 15

для экзамена

по учебной дисциплине/МДК

ЕН.02 Информатика и информационные технологии в профессиональной деятельности

<i>(код, наименование дисциплины/МДК)</i>

основной профессиональной образовательной программы

ППССЗ

43.02.08 Сервис домашнего и коммунального хозяйства

<i>(код, наименование)</i>

1. Формы компьютерных презентаций. Графические объекты, таблицы и диаграммы как элементы презентации.
- 2 Задание на создание презентации.

Создать презентацию на тему: «Моя фирма»

Преподаватель: _____

Министерство образования Кировской области

Кировское областное государственное
профессиональное образовательное автономное учреждение
«Колледж промышленности и автомобильного сервиса»

РАССМОТРЕНО
на заседании П(Ц)К _____
Председатель _____ / _____

СОГЛАСОВАНО
заместитель директора по УР
_____ Демакова А.В.

БИЛЕТ № 16

для экзамена

по учебной дисциплине/МДК

ЕН.02 Информатика и информационные технологии в профессиональной деятельности

(код, наименование дисциплины/МДК)

основной профессиональной образовательной программы

ППССЗ

43.02.08 Сервис домашнего и коммунального хозяйства

(код, наименование)

1. Общие операции со слайдами. Выбор дизайна, анимация, эффекты, звуковое сопровождение

2 Задание на построение диаграммы в MS Excel.

Создать таблицу, вычислить стоимость каждого сорта колбасы, общую стоимость всей колбасы, процент, который составляет стоимость каждого вида колбасы от общей стоимости всей колбасы.

Построить: 1) круговую диаграмму, показывающую процентный объем продаж каждого вида колбасы (столбец 2 и 6);

2) график с маркерами, показывающий количество продаж (кг) по каждому виду колбасы (столбец 2 и 3);

3) гистограмму, показывающую стоимость каждого вида колбасы(столбец 2 и 4).

Объем продаж

№ п/п	наименование продукта	кол-во продаж (кг)	цена за 1 кг	стоимость	% от общей продажи колбасных изделий
1	"Сервелат" колбаса	125	350		
2	"Нерия" колбаса	150	290		
3	Сосиски "Молочные"	250	120		
4	Сардельки "Любительские"	50	90		
5	"Краковская" колбаса	75	150		
Итого:					

Преподаватель: _____

Министерство образования Кировской области

Кировское областное государственное
профессиональное образовательное автономное учреждение
«Колледж промышленности и автомобильного сервиса»

РАССМОТРЕНО
на заседании П(Ц)К _____
Председатель _____ / _____

СОГЛАСОВАНО
заместитель директора по УР
_____ Демакова А.В.

БИЛЕТ № 17

для экзамена

по учебной дисциплине/МДК

ЕН.02 Информатика и информационные технологии в профессиональной деятельности

(код, наименование дисциплины/МДК)

основной профессиональной образовательной программы

ППССЗ

43.02.08 Сервис домашнего и коммунального хозяйства

(код, наименование)

1. Электронные таблицы, базы и банки данных, их назначение, использование в информационных системах профессионального назначения.
2. Задание на вычисление с помощью математических функций в MS Excel.

1. Составить таблицу о продажах фирмы.

Объем продаж фирмы					
№ п/п	Наименование изделия	Количество	Цена единицы	Общий объем продаж	
				в у. е.	в % от "Итого"
1	Компьютер	15	800		
2	Монитор	5	200		
3	Принтер	10	150		
4	HDD	3	210		
5	CD-ROM	4	75		
6	DVD-ROM	1	350		
			Итого:		

1. Добавить колонку (Σ) и определить сумму выручки по каждому виду изделия и общий доход фирмы от продаж.
2. Перевести суммы выручки в рубли и евро, если 1\$ =78 руб., 1 евро=87 \$
3. Определить процент выручки от продаж по каждому виду изделий от общей суммы.

Преподаватель: _____

мм Министерство образования Кировской области

Кировское областное государственное
профессиональное образовательное автономное учреждение
«Колледж промышленности и автомобильного сервиса»

РАССМОТРЕНО

на заседании П(Ц)К _____
Председатель _____ / _____

СОГЛАСОВАНО

заместитель директора по УР
_____ Демакова А.В.

БИЛЕТ № 18

для экзамена

по учебной дисциплине/МДК

ЕН.02 Информатика и информационные технологии в профессиональной деятельности

(код, наименование дисциплины/МДК)

основной профессиональной образовательной программы

ППССЗ

43.02.08 Сервис домашнего и коммунального хозяйства

(код, наименование)

1. Расчетные операции, статистические и математические функции..

2 Задание на создание текста с колонками и буквицей.

На запад от Москвы. Природа Подмосковного края

Среди глухих и заболоченных лесов Рузского района находится сравнительно небольшое по величине озеро Глубокое. Его площадь 55 га. Глубина его доходит до 38 метров, поэтому оно так и называется. Берега Глубокого заросли камышом. В озере много рыбы. Из него, прячась в зарослях, незаметно

вытекает река Малая Истра.

Тростенское озеро в овальной чаще лесов по сравнению с Глубоким кажется громадным. Синее в ясный день, свинцовое в непогоду – оно необыкновенно красиво. Почти от глади воды до самого дна все Тростенское озеро заполнено илом. Толщина ила достигает высоты

трехэтажного дома.

Северо-западную часть Подмосковья перерезают реки бассейна верхней Волги – Лобь, Лама с притоками. По средней части западного района Подмосковья течет река Москва с притоками Исконной, Рузой, Озерной, Истрой. На юге находятся верховья Пахры и притоки Оки – Нара и Протва..

Преподаватель: _____

Министерство образования Кировской области

Кировское областное государственное
профессиональное образовательное автономное учреждение
«Колледж промышленности и автомобильного сервиса»

РАССМОТРЕНО
на заседании П(Ц)К _____
Председатель _____ / _____

СОГЛАСОВАНО
заместитель директора по УР
_____ Демакова А.В.

БИЛЕТ № 19

для экзамена

по учебной дисциплине/МДК

ЕН.02 Информатика и информационные технологии в профессиональной деятельности

(код, наименование дисциплины/МДК)

основной профессиональной образовательной программы

ППССЗ

43.02.08 Сервис домашнего и коммунального хозяйства

(код, наименование)

1. Связь листов таблицы. Построение макросов. Возможности EXCEL.
2. Задание на оформление фигурного текста

Приглашение

Дорогие друзья!

Приглашаю Вас на чаепитие по случаю моего совершеннолетия.

Буду ждать Вас 7 января в 14 часов.

Оксана

Преподаватель: _____

Министерство образования Кировской области

Кировское областное государственное
профессиональное образовательное автономное учреждение
«Колледж промышленности и автомобильного сервиса»

РАССМОТРЕНО
на заседании П(Ц)К _____
Председатель _____ / _____

СОГЛАСОВАНО
заместитель директора по УР
_____ Демакова А.В.

БИЛЕТ № 20

для экзамена

по учебной дисциплине/МДК

ЕН.02 Информатика и информационные технологии в профессиональной деятельности

(код, наименование дисциплины/МДК)

основной профессиональной образовательной программы

ППССЗ

43.02.08 Сервис домашнего и коммунального хозяйства

(код, наименование)

1. База данных ACCESS. Основные типы данных. Объекты, атрибуты и связи.
2. Задание на вычисление с помощью логической функции ЕСЛИ в MS Excel.

Создать таблицу, выполнить словесную оценку результатов конкурсного отбора по результатам экзаменов «Принят» - «Не принят» («Принят» - если набрал не менее 12 баллов).

				проходной балл	12
Ф.И.О	Математика	Физика	Сочинение	общая сумма баллов	результат решения
Иванов	4	5	4	13	
Петров	4	4	4	12	
Сидоров	3	4	3	10	
Юханов	5	4	5	14	
Гусаров	4	4	3	11	

Преподаватель: _____

Министерство образования Кировской области

Кировское областное государственное
профессиональное образовательное автономное учреждение
«Колледж промышленности и автомобильного сервиса»

РАССМОТРЕНО

на заседании П(Ц)К _____
Председатель _____ / _____

СОГЛАСОВАНО

заместитель директора по УР
_____ Демакова А.В.

БИЛЕТ № 21

для экзамена

по учебной дисциплине/МДК

ЕН.02 Информатика и информационные технологии в профессиональной деятельности

<i>(код, наименование дисциплины/МДК)</i>

основной профессиональной образовательной программы

ППССЗ

43.02.08 Сервис домашнего и коммунального хозяйства

<i>(код, наименование)</i>

1. Функциональное назначение прикладных программ.

2 Задание на создание БД и формирование запроса с параметром..

Создать базу данных «Студенты» (Фамилия, имя, отчество, факультет, курс, дата рождения, хобби) и заполнить ее 10 записями. Создать запрос с параметром (ввод фамилии) о хобби каждого студента.

Преподаватель: _____

Министерство образования Кировской области

Кировское областное государственное
профессиональное образовательное автономное учреждение
«Колледж промышленности и автомобильного сервиса»

РАССМОТРЕНО
на заседании П(Ц)К _____
Председатель _____ / _____

СОГЛАСОВАНО
заместитель директора по УР
_____ Демакова А.В.

БИЛЕТ № 22

для экзамена

по учебной дисциплине/МДК

ЕН.02 Информатика и информационные технологии в профессиональной деятельности

(код, наименование дисциплины/МДК)

основной профессиональной образовательной программы

ППССЗ

43.02.08 Сервис домашнего и коммунального хозяйства

(код, наименование)

1. Ввод, редактирование и хранение данных.

2 Задание на создание формул в MS Word.

$$\begin{cases} \frac{z(z+98)}{z^2-4} = \frac{11}{2} \\ y = \frac{5}{24}(z+2) \\ x = \frac{1}{5}(z-2) \end{cases}$$

$$3c^2 \sqrt{\left(\frac{c^3}{9d^2}\right)^2}$$

$$\sqrt{2+\sqrt{3}} \cdot \sqrt{2+\sqrt{2+\sqrt{3}}} \cdot \sqrt{2+\sqrt{2+\sqrt{2+\sqrt{3}}}} \cdot \sqrt{2-\sqrt{2+\sqrt{2+\sqrt{3}}}} = 1$$

Преподаватель: _____

Министерство образования Кировской области

Кировское областное государственное
профессиональное образовательное автономное учреждение
«Колледж промышленности и автомобильного сервиса»

РАССМОТРЕНО

на заседании П(Ц)К _____
Председатель _____ / _____

СОГЛАСОВАНО

заместитель директора по УР
_____ Демакова А.В.

БИЛЕТ № 23

для экзамена

по учебной дисциплине/МДК

ЕН.02 Информатика и информационные технологии в профессиональной деятельности

(код, наименование дисциплины/МДК)

основной профессиональной образовательной программы

ППССЗ

43.02.08 Сервис домашнего и коммунального хозяйства

(код, наименование)

1 Создание коллажей и эскизов профессиональной направленности.

2 Задание на создание нумерованного и маркированного списков.

Системный блок:

1. материнская плата
2. процессор
3. видеокарта
4. звуковая плата
5. ОЗУ
6. ПЗУ
7. жесткий диск
8. внешние запоминающие устройства:

Периферийные устройства делятся на:

устройства ввода:

- ✓ мышь,
- ✓ световое перо,
- ✓ сканер,
- ✓ микрофон,

и устройства вывода:

- ✓ принтер,
- ✓ графопостроитель,
- ✓ колонки.

Преподаватель: _____

Министерство образования Кировской области

Кировское областное государственное
профессиональное образовательное автономное учреждение
«Колледж промышленности и автомобильного сервиса»

РАССМОТРЕНО

на заседании П(Ц)К _____
Председатель _____ / _____

СОГЛАСОВАНО

заместитель директора по УР
_____ Демакова А.В.

БИЛЕТ № 24

для экзамена

по учебной дисциплине/МДК

ЕН.02 Информатика и информационные технологии в профессиональной деятельности

(код, наименование дисциплины/МДК)

основной профессиональной образовательной программы

ППССЗ

43.02.08 Сервис домашнего и коммунального хозяйства

(код, наименование)

1. Создание презентаций. Этапы создания, элементы презентации, анимация, демонстрация.

2 Задание на вставку рисунка в текстовый документ и форматирование текста. Поиск картинки в Интернете.

Общая характеристика специальности "Сервис домашнего и коммунального хозяйства":

- Управление ведением домашнего хозяйства;
- Организация ресурсоснабжения жилищно-коммунального хозяйства;
- Организация благоустройства придомовых территорий;
- Организация эксплуатации и ремонта домовладений и жилищного фонда;
- Организация деятельности организаций жилищно-коммунального хозяйства.

Преимущества обучения:

- Востребованность на рынке труда;
- Высокий уровень заработной платы;
- Возможность карьерного роста;
- Продолжение образования по специальности в вузах.

Требования к индивидуальным особенностям специалиста:

- высокая стрессоустойчивость;
- хороший уровень развития внимания (умение удерживать во внимании много объектов);
- гибкость мышления;
- умение управлять эмоциями;
- эмоциональная устойчивость;
- развитые коммуникативные навыки (умение излагать информацию, умение убеждать и т.д.);
- доброжелательность;
- организованность;
- ответственность.

Специалист по домашнему и коммунальному хозяйству может работать:

- организация ведения домашнего хозяйства и предоставления коммунальных услуг;
- обеспечение комфортности проживания и благоприятных условий жизнедеятельности в жилищах и на придомовой территории.



Преподаватель: _____

Министерство образования Кировской области

Кировское областное государственное
профессиональное образовательное автономное учреждение
«Колледж промышленности и автомобильного сервиса»

РАССМОТРЕНО
на заседании П(Ц)К _____
Председатель _____ / _____

СОГЛАСОВАНО
заместитель директора по УР
_____ Демакова А.В.

БИЛЕТ № 25

для экзамена

по учебной дисциплине/МДК

ЕН.02 Информатика и информационные технологии в профессиональной деятельности

(код, наименование дисциплины/МДК)

основной профессиональной образовательной программы

ППССЗ

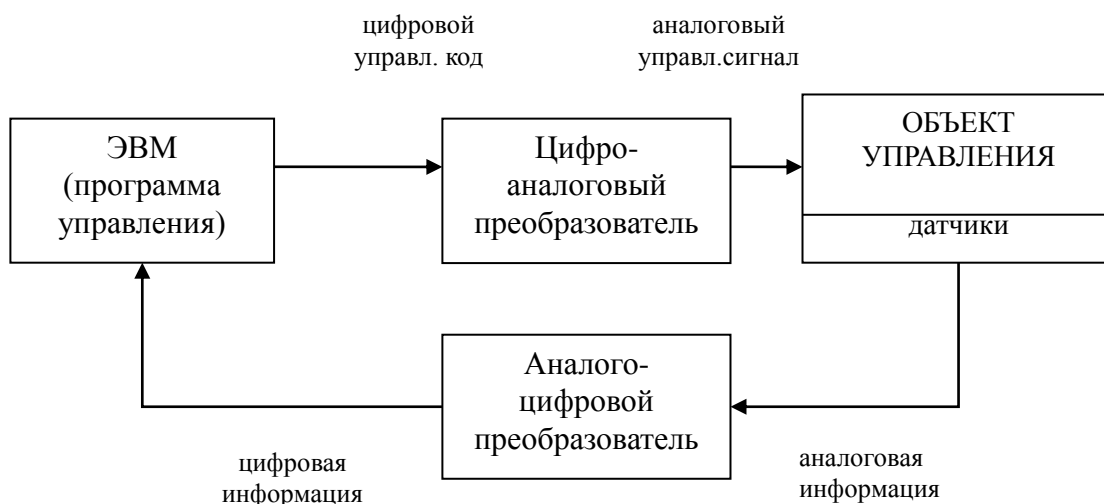
43.02.08 Сервис домашнего и коммунального хозяйства

(код, наименование)

1. Классификация сетей по масштабам, топологии, архитектуре и стандартам.
- 2 Задание на создание схемы при помощи встроенного графического редактора MS Word.

Схема системы автоматического управления

ЛИНИЯ ПРЯМОЙ СВЯЗИ



ЛИНИЯ ОБРАТНОЙ СВЯЗИ

Преподаватель: _____

Министерство образования Кировской области

Кировское областное государственное
профессиональное образовательное автономное учреждение
«Колледж промышленности и автомобильного сервиса»

РАССМОТРЕНО

на заседании П(Ц)К _____
Председатель _____ / _____

СОГЛАСОВАНО

заместитель директора по УР
_____ Демакова А.В.

БИЛЕТ № 26

для экзамена

по учебной дисциплине/МДК

ЕН.02 Информатика и информационные технологии в профессиональной деятельности

(код, наименование дисциплины/МДК)

основной профессиональной образовательной программы

ППССЗ

43.02.08 Сервис домашнего и коммунального хозяйства

(код, наименование)

1. Среда передачи данных. Типы компьютерных сетей. Эталонная модель OSI. Преимущества работы в локальной сети.

2 По данным таблицы пересчитать поступление, продажу и остаток на конец дня по всем отделам магазина и по всему магазину в целом.

Движение товара	Одежда	Трикотаж	Ткани	Обувь	Парфюмерия	Всего по магазину
Остаток на начало дня	13785,5 р.	9785,0 р.	5678,0 р.	10670 р.	2579 р.	
Поступило за день	27800,3 р.	5670,7 р.	4300,0 р.	3900,0 р.	1501 р.	
Продано за день	28600,5 р.	10345,0 р.	4890,6 р.	8760,0 р.	1345 р.	
Остаток на конец дня						

Преподаватель: _____

Министерство образования Кировской области

Кировское областное государственное
профессиональное образовательное автономное учреждение
«Колледж промышленности и автомобильного сервиса»

РАССМОТРЕНО
на заседании П(Ц)К _____
Председатель _____ / _____

СОГЛАСОВАНО
заместитель директора по УР
_____ Демакова А.В.

БИЛЕТ № 27

для экзамена

по учебной дисциплине/МДК

ЕН.02 Информатика и информационные технологии в профессиональной деятельности

(код, наименование дисциплины/МДК)

основной профессиональной образовательной программы

ППССЗ

43.02.08 Сервис домашнего и коммунального хозяйства

(код, наименование)

1. Электронная почта и телеконференции
2. Задание на формирование оглавления в текстовом документе.

ЧТО ЭТО ЗА СПЕЦИАЛЬНОСТЬ?



Диапазон обязанностей специалиста по домашнему и коммунальному хозяйству включает в себя и функции квалифицированного домработника, и компетенции профессионального сотрудника сферы ЖКХ.

С одной стороны, этот профессионал организует ведение домашнего хозяйства, обеспечивает комфортность проживания в жилищах: организует регулярное питание членов семьи с учетом национальных традиций, правил этикета и технологий приготовления пищи, экономно расходует средства на закупку продуктов, других товаров и на оплату услуг, чистит обувь, стирает одежду, осуществляет деликатный уход за вещами. Он умеет встретить, принять и разместить гостей, устраивает деловые и праздничные мероприятия.

С другой стороны, такой специалист обеспечивает жителей домов коммунальными услугами и занимается придомовыми территориями. Он организует ресурсоснабжение жилищно-коммунального хозяйства: газоснабжение, водоснабжение, водоотведение, отопление, электроснабжение жилых помещений, обслуживание инженерных систем и коммуникаций, проведение соответствующих аварийно-ремонтных и восстановительных работ, уборку и санитарную очистку придомовых территорий, их озеленение, благоустройство и реконструкцию.

Преподаватель: _____

Министерство образования Кировской области

Кировское областное государственное
профессиональное образовательное автономное учреждение
«Колледж промышленности и автомобильного сервиса»

РАССМОТРЕНО
на заседании П(Ц)К _____
Председатель _____ / _____

СОГЛАСОВАНО
заместитель директора по УР
_____ Демакова А.В.

БИЛЕТ № 28

для экзамена

по учебной дисциплине/МДК

ЕН.02 Информатика и информационные технологии в профессиональной деятельности

(код, наименование дисциплины/МДК)

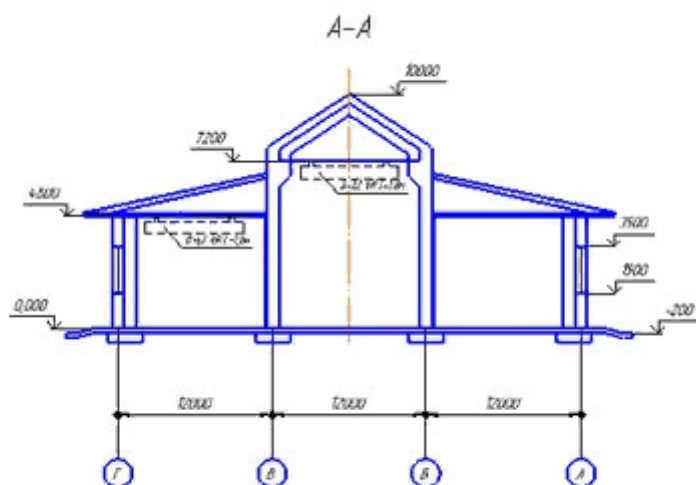
основной профессиональной образовательной программы

ППССЗ

43.02.08 Сервис домашнего и коммунального хозяйства

(код, наименование)

1. Мультимедиа технологии и электронная коммерция в Интернете. Основы языка гипертекстовой разметки документов. Гиперссылки, списки, формы. Инструментальные средства создания Web-страниц. Основы проектирования Web – страниц.
2. Задание на создание части чертежа в графическом редакторе



Преподаватель: _____

Министерство образования Кировской области

Кировское областное государственное
профессиональное образовательное автономное учреждение
«Колледж промышленности и автомобильного сервиса»

РАССМОТРЕНО
на заседании П(Ц)К _____
Председатель _____ / _____

СОГЛАСОВАНО
заместитель директора по УР
_____ Демакова А.В.

БИЛЕТ № 29

для экзамена

по учебной дисциплине/МДК

ЕН.02 Информатика и информационные технологии в профессиональной деятельности

(код, наименование дисциплины/МДК)

основной профессиональной образовательной программы

ППССЗ

43.02.08 Сервис домашнего и коммунального хозяйства

(код, наименование)

1. Информационная безопасность. Классификация средств защиты.
2. Задание на оформление с помощью колонок в текстовом документе.

Личные качества и способности необходимые в профессии:

- | | |
|--|--|
| <input type="checkbox"/> хорошая оперативная и
долгосрочная память; | <input type="checkbox"/> честность; |
| <input type="checkbox"/> устойчивое внимание; | <input type="checkbox"/> требовательность, как к себе, так
и к окружающим; |
| <input type="checkbox"/> усидчивость; | <input type="checkbox"/> аккуратность; |
| <input type="checkbox"/> эмоциональная устойчивость; | <input type="checkbox"/> склонность к щепетильной работе
с цифровым материалом. |
| <input type="checkbox"/> самообладание; | |

Преподаватель: _____

Министерство образования Кировской области

Кировское областное государственное
профессиональное образовательное автономное учреждение
«Колледж промышленности и автомобильного сервиса»

РАССМОТРЕНО
на заседании П(Ц)К _____
Председатель _____ / _____

СОГЛАСОВАНО
заместитель директора по УР
_____ Демакова А.В.

БИЛЕТ № 30

для экзамена

по учебной дисциплине/МДК

ЕН.02 Информатика и информационные технологии в профессиональной деятельности

(код, наименование дисциплины/МДК)

основной профессиональной образовательной программы

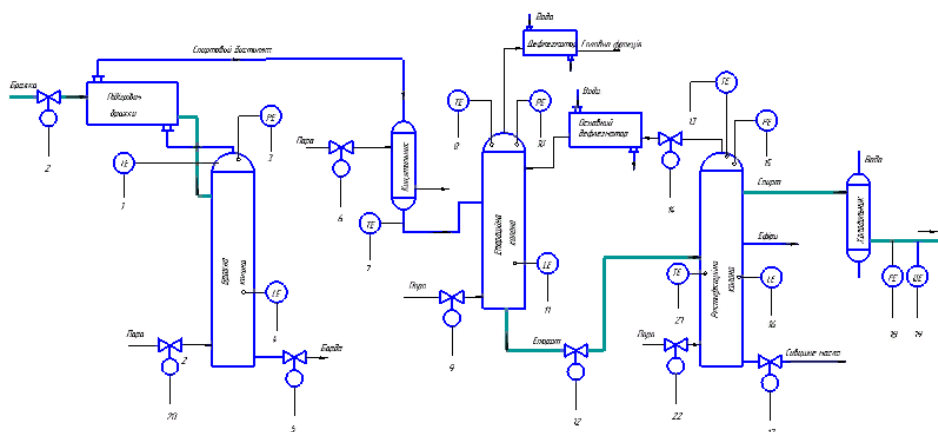
ППССЗ

43.02.08 Сервис домашнего и коммунального хозяйства

(код, наименование)

1. Программно-технический уровень защиты. Защита от компьютерных вирусов. Виды компьютерных вирусов Организация безопасной работы с компьютерной техникой

2 Задание на создание части чертежа в графическом редакторе



Преподаватель: _____